

## RNA-Bandbunker

eine komplette Baureihe

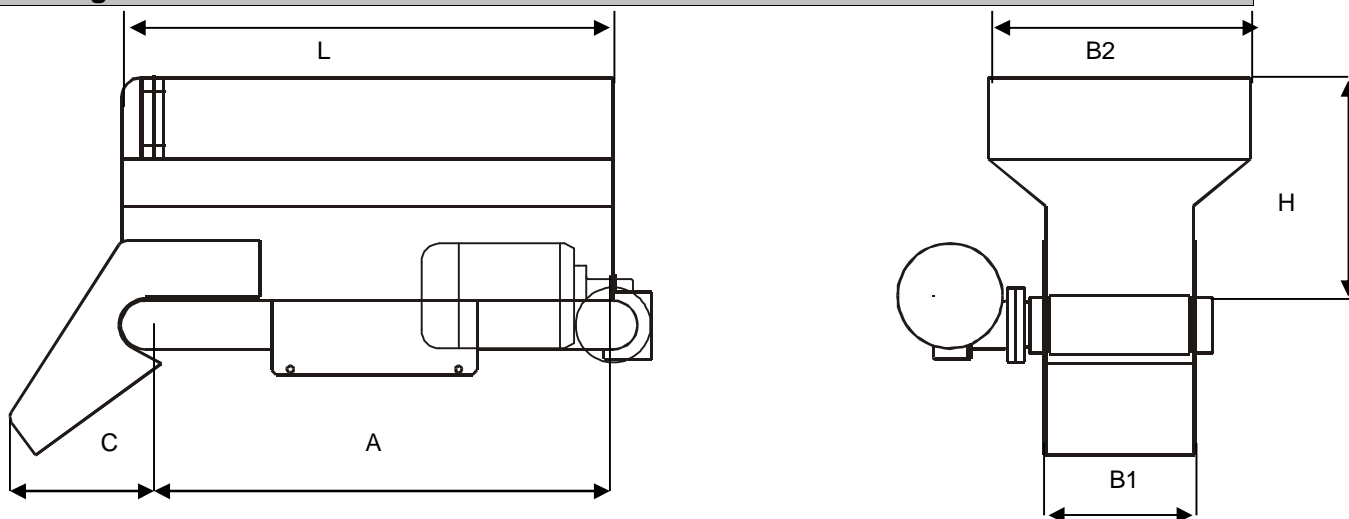


- Füllvolumen von 5 bis 200 Liter
- Bunkerwanne und Schütte aus V2A, außen gebürstet
- Gurt in FDA –Ausführung
- Einstellbare Dichtleisten aus V2A
- Schleusenvorhang
- Motor in Drehstromausführung

## Technische Daten:

Bandbunker in Drehstromausführung						
Typ	BU-W 5	BU-W15	BU-W25	BU-W50	BU-W100	BU-W200
max. Füllvolumen in Liter	5	15	25	50	100	200
max. Füllgewicht (kg)	15	50	70	80	100	100
Bandgeschwindigkeit	2m/min					
Nennspannung	230/400 V					
Stromaufnahme (A)	0,37					
	<b> O D E R </b>					
Nennspannung	230V					
Stromaufnahme (A)	0,64					
Motorleistung (W)	90					
Steuerung: Motorschutzschalter mit Verknüpfung	Wir empfehlen unser EBB 1ZDS bei Drehstrom <b>oder</b> EBB 1ZS bei Wechselstrom					
Zubehör	Ständer					
Motorposition	in der Standardversion ist die Motorposition rechts (in Lauf- richtung)					

### Abmessungen



Typ	L	A	B1	B2	H	C
BU-W 5	475	450	120	125	109	145
BU-W 15	475	450	120	250	205	145
BU-W 25	525	500	150	280	235	145
BU-W 50	825	800	250	380	235	145
BU-W 100	1025	1000	300	430	287	145
BU-W 200	1025	1000	300	430	470	145



Abb. zeigt Motoranordnung links