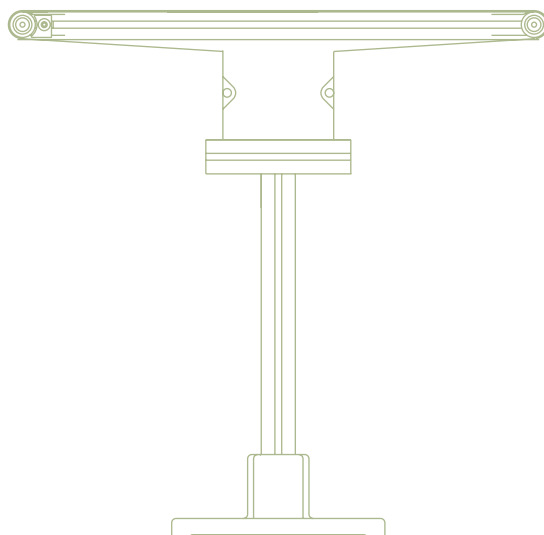




Стандартное оборудование

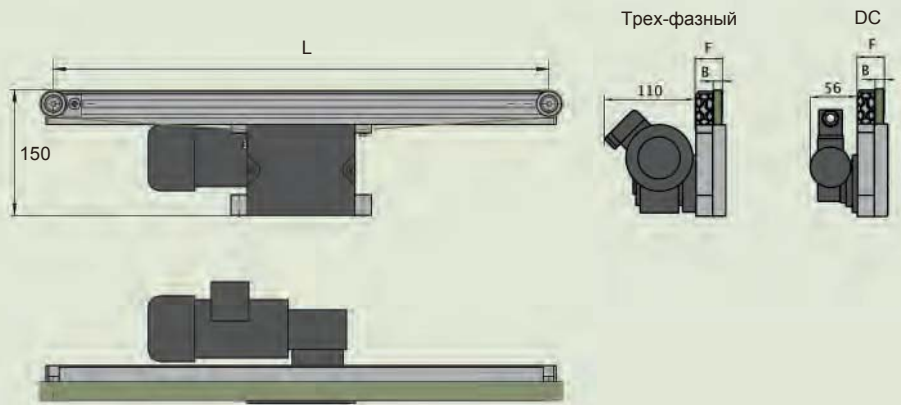
- Ленточные мини-конвейеры
 - Конвейеры
- Дополнительный опции
 - Приборы управления
- Специальные конвейеры

Конвейеры



Конвейеры с узкой лентой FP15 E и FP15 D

Конвейеры RNA с узкой лентой типа FP15 E и FP15 D изготавливаются из алюминиевого профиля и специально предназначены для установки в ограниченном пространстве. Конструкция с острой кромкой устраняет потенциальные проблемы транспортировки в критических зонах. Модель FP15 D представляет собой 2-х ленточный конвейер и используется для транспортировки деталей в подвешенном положении. Преимущество этой модели в том, что между конвейерами можно легко установить сбрасыватель.



FP15 E с холостыми роликами



Стандартное оборудование (производится по запросу)

Тип	FP15 E	FP15 D
L = Межцентр. расстояние	200 - 2.000 мм	200 - 2.000 мм
B = Ширина ленты	10, 20 или 30 мм	10, 20, 30 мм или круглый ремень
Диаметр ролика	30 мм	30 мм
V = Регулируемый зазор	---	5-25, 20-55 или 50-85 мм
F = Ширина корпуса	B+22 мм	B+22 мм
Вес конвейера	5-10 кг	5-10 кг
Класс защиты	IP 54	IP54

Острая роликовая кромка - с двух сторон

Конвейерные ленты

Применимость лент: Непрерывная, тяжелая работа, влажные детали

Антистатические ленты и ленты FDA доступны по запросу

Дополнительные опции

Напольная стойка

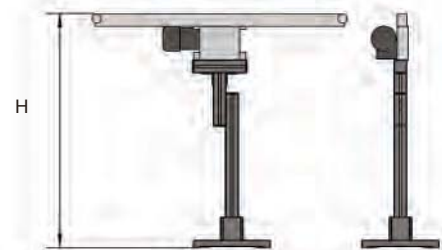
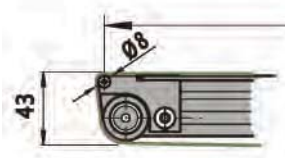
Тип	FZK15 B
H = Высота транспортировки	450 - 1.900 мм
Регулируемый размер	± 30 мм

Поддерживающая стойка

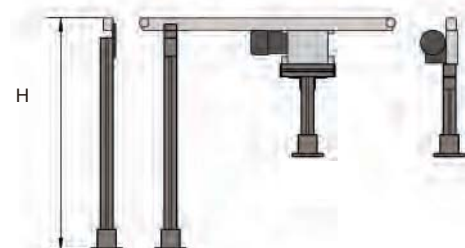
Тип	FZK15 S	FZK15 G
H = Высота транспортировки	450 - 1.900 мм	



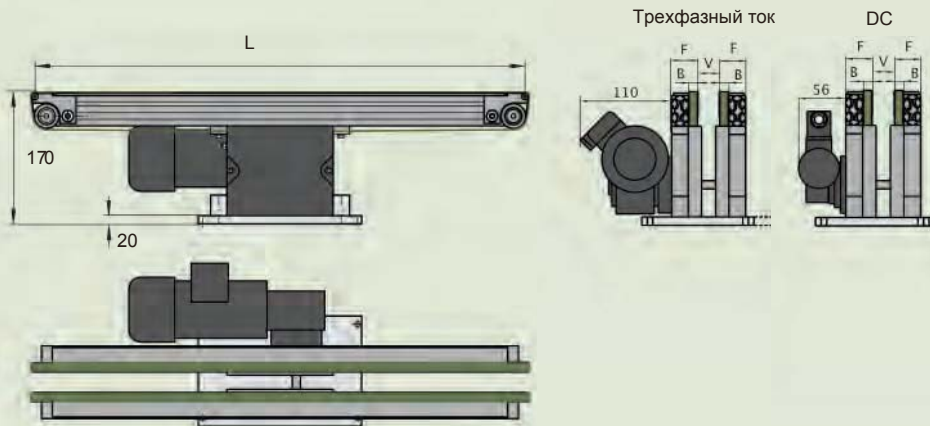
Острая кромка FP15



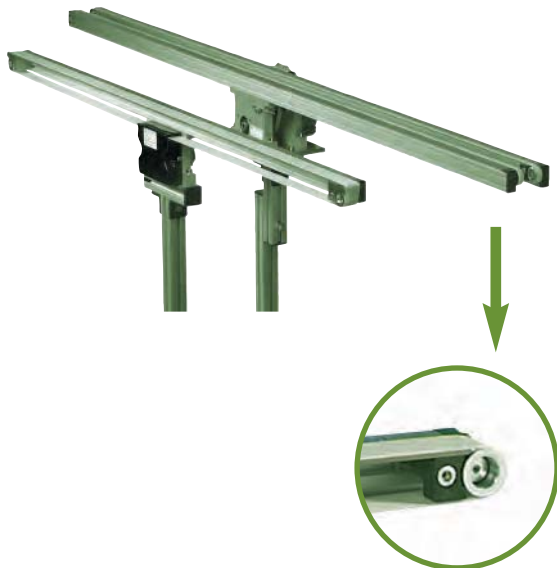
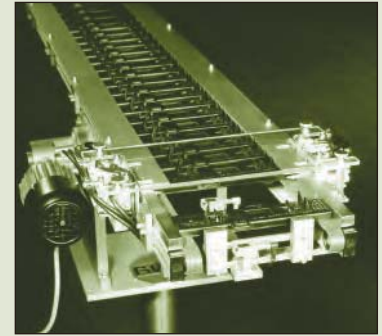
Напольная стойка FZK15 B



Поддерживающая стойка
FZK15 S and FZK15 G



FP15 D с острой кромкой



Направляющий блок FP15

Скорость

Постоянная скорость ленты - 3-фазный

Скорость ленты	9, 15, 21 - 37 м/мин
Напряжение	230/400 В 50Гц
Рекомендуемое управление	Выключатель двигателя PKZ M

Постоянная скорость ленты - AC

Скорость ленты	9 и 15 м/мин
Напряжение	230 В 50Гц
Рекомендуемое управление	Выключатель двигателя PKZ C

Изменяемая скорость ленты - 3-фазный

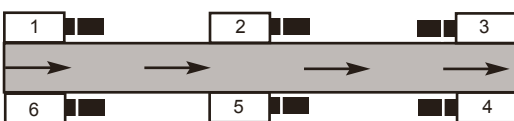
Скорость ленты*	0,5 - 30 м/мин
Напряжение	230/400 В 50Гц
Рекомендуемое управление	EBF 05

Изменяемая скорость ленты - VDC

Скорость ленты*	от 2 до 13 м/мин
Напряжение	24 VDC
Рекомендуемое управление	EBC 3

Положение электродвигателя

Пожалуйста, указывайте ваши требования при заказе

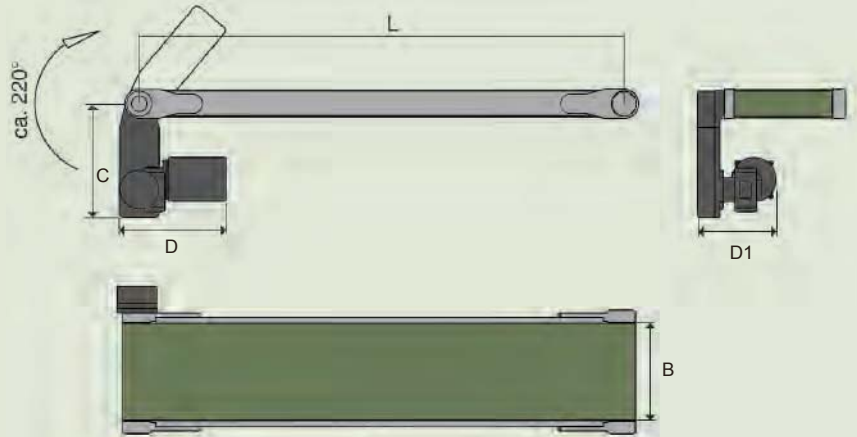


* Передаточное отношение 1:4

** Для длины от 1.500 мм (в одном направлении) мы рекомендуем две стойки

Конвейеры FK120 и FP120

Конвейеры RNA типа FK120 и FP120 подходят для всех отраслей промышленности. Наша стандартизированная система может быть легко адаптирована для подачи Ваших деталей наиболее экономичным способом. Корпус конвейера FP120 изготовлен из алюминиевого профиля. Системы из нержавеющей стали и различные типы ленты также доступны.



FK120 - установка приводного узла на конце транспортера



Стандартное оборудование (производится по запросу)

Тип	FK120 и FP120
L = Длина	500 - 12.000 мм
B = Ширина ленты	50 - 400 мм
C = Высота крепления привода	C мин. = 260 мм / C макс. = 320 мм
D = Привод	D мин. = 356 мм / D макс. = 402 мм
D1 = Привод	D1 мин. = 356 мм / D1 макс. = 402 мм
Диаметр ролика	52 мм
Нагрузка на конвейер	макс. 100 кг
Класс защиты	IP 54

Положение мотора по центру

Острая роликовая кромка (диаметр ролика 8 мм)

Конвейерные ленты

Применимость лент: непрерывная тяжелая работа, влажные детали

Антистатические ленты и ленты FDA доступны по запросу

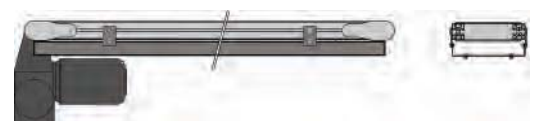
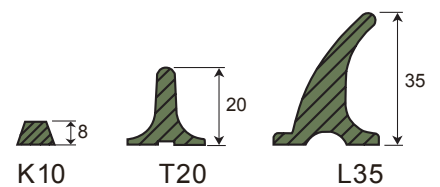
Ленты с приваренными планками K10 T20 L35

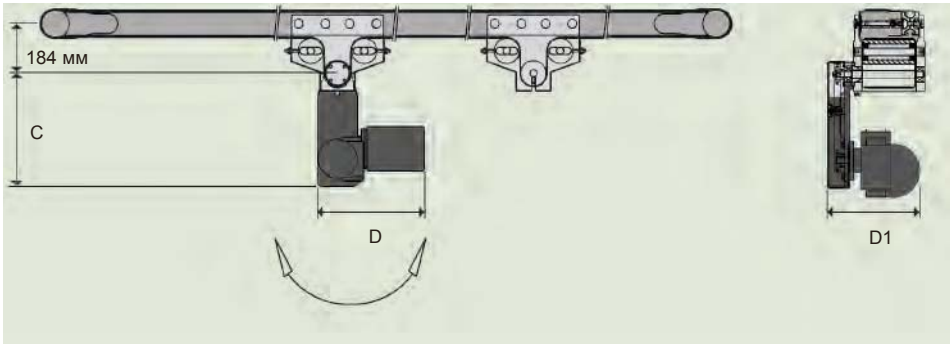
Ленты с планками не предназначены для установки мотора в среднем положении и использования поддерживающих роликов

Защитный лоток

В соответствии с требованиями безопасности мы рекомендуем ставить защитный лоток в случае, когда применяется лента с планками.

Для сбора жидкости в лотке требуется сделать отверстие под трубу 3/4"





FK120 с центральным приводом и устройством натяжения (от 5.000 мм и выше)



FK120
Алюминиевый профиль

FK120
Стальная рама

Скорость ленты

Постоянная скорость ленты - 3-фазный

Скорость ленты	0,5 - 100 м/мин
Напряжение	230/400 В 50Гц
Рекомендуемое управление	Выключатель двигателя PKZ M

Постоянная скорость ленты - AC

Скорость ленты	0,5 - 30 м/мин
Напряжение	230 В 50Гц
Рекомендуемое управление	Выключатель двигателя PKZ M

Изменяемая скорость ленты - 3-фазный

Скорость ленты*	0,25 - 80 м/мин
Напряжение	230/400 В 50Гц
Рекомендуемое управление	EBF 05

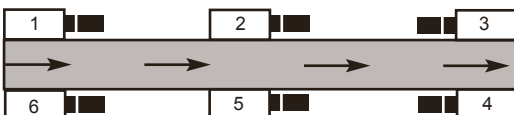
Изменяемая скорость ленты - VDC

Скорость ленты *	0,25 - 80 м/мин
Напряжение	180 VDC
Рекомендуемое управление	EBC 10

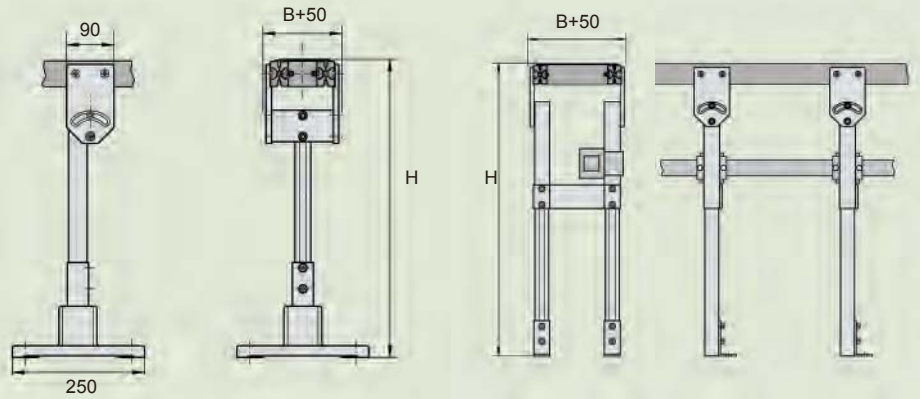
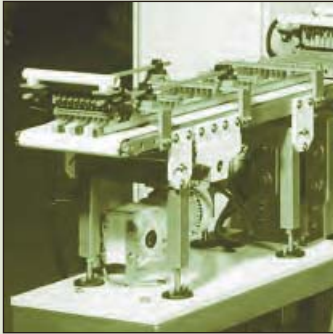
* передаточное отношение 1:4

Положение электродвигателя

Пожалуйста, указывайте Ваши требования при заказе



Дополнительные опции FK120 и FP120



В = Ширина ленты
Напольная стойка FZK121

Напольная стойка FZK123



Стойки (см. чертеж сверху)

FZK121

FZK123

H = высота транспортировки

450 - 1.900 мм

Регулировка по высоте

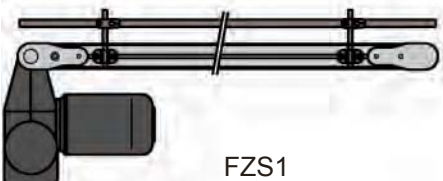
± 70 мм

Гнутый кожух FZS 2

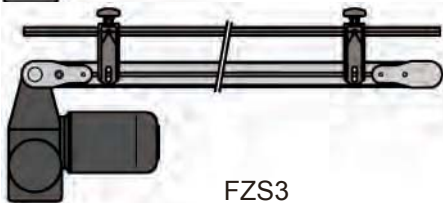


FZS2

Направляющие рейки FZS1 и FZS3



FZS1



FZS3



Сечение 1



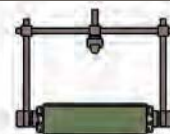
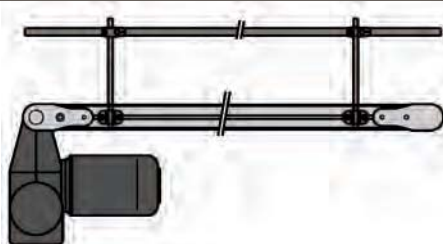
Сечение 2

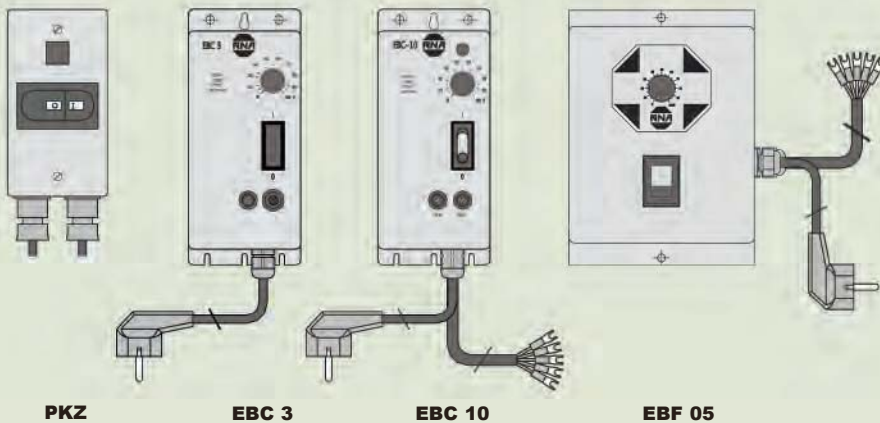


Сечение 3

Могут быть выбраны направляющие
с разным поперечным сечением

Верхняя направляющая





PKZ

EBC 3

EBC 10

EBF 05



PKZ

PKZ защитный выключатель двигателя

- Типы FP15, FK/FP120, FK/FP300 для 3-фазных или AC-двигателей
- Ручной выключатель с температурным и магнитным расцепителем
- Главный кабель в сборе с разъемами
- Пластмассовый корпус фланцевого крепления
- Напряжение 230/400 В 50-60Гц, класс защиты IP55



EBC3

EBC3 для конвейеров RNA с переменной скоростью движения

- Конвейеры типа FP15 E и FP15 D с двигателями VDC
- Поддерживает постоянное выходное напряжение независимо от нагрузки
- Выбор напряжения питания 110V AC или 230 V AC 2 A
- Предусмотрена возможность использования дистанционного Вкл./Выкл.
- Металлический корпус с фланцевым креплением
- Присоединение двигателя через разъем на передней панели
- Класс защиты IP 54



EBC10

EBC10 для конвейеров RNA с переменной скоростью движения

- Конвейеры типа FK/FP120 и FK/FP300 с двигателями VDC
- Мин./макс. обороты выставляются в соотношении 1:4
- Предохранительный выключатель по току перегрузки с индикацией LED
- Регулировка плавного пуска и остановки конвейера
- Сигнал состояния подается через оптическую развязку
- Металлический корпус с фланцевым креплением
- Входное напряжение 230 V 50-60Гц, класс защиты IP54



EBF05

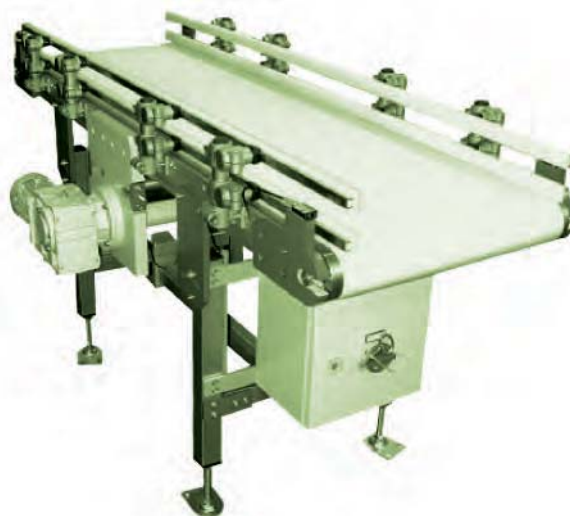
EBF05 частотный преобразователь для устройств с переменной скоростью

- Нагрузка макс. 370 или 750 Вт
- Возможность внешнего включения
- Установка скорости посредством внутреннего потенциометра
- Встроенный EMV - фильтр
- Алюминиевый корпус
- Напряжение 230 V, 50-60Гц, класс защиты IP54

Специальные конвейеры

Конвейеры FK300 и FP300

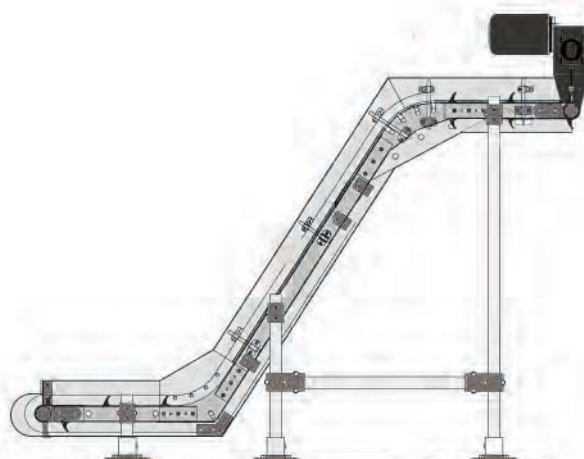
Конвейеры типа FK/FP300 могут использоваться с полной нагрузкой по всей площади конвейера до 40 кг и с лентой шириной до 1.500 мм. Длина конвейера по центрам роликов макс. 12.000 мм.



FK 300 с боковыми направляющими

Наклонные конвейеры и Z-конвейеры

Эти типы конвейеров используются в условиях ограниченного пространства. Конвейеры такого типа проектируются специально нашими конструкторами согласно Вашим требованиям.



Наклонный конвейер типа "Лебединая шея"

Скребковый конвейер

В частности предназначен для сепарации и бережной транспортировки хрупких деталей.



Скребковый конвейер


Отправитель

Предприятие _____

Отдел _____

Контактное лицо _____

Улица _____

Город, Почтовый код, Страна _____

Телефон _____

Факс _____

E-Mail _____

Интернет _____

Ваш ЗАПРОС:

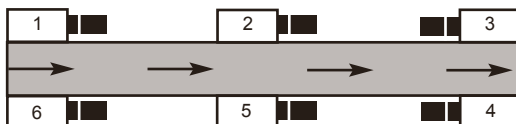
L = Межцентровое расстояние (по центрам роликов): _____

B = Ширина ленты: _____

 Тип конвейера: Накопитель Непрервн. Наклонный С разгрузкой

 Тип ленты: FDA Лента с _____ планками Высота планки _____ мм

Положение двигателя:


 Скорость ленты: 3 - фазн. постоянная: _____ м/мин или переменная: _____ м/мин

 AC постоянная: _____ м/мин

 VDC постоянная: _____ м/мин

 Острая кромка: да нет

Боковые направляющие: _____ мм высота

 Управление: с прибором упр. с выключателем PKZ

 Стойка: с высотой разгрузки _____ мм



Rhein-Nadel Automation GmbH
Reichsweg 19-42
D-52068 Aachen
Telefon ++49 (241) 5109-0
Telefon Vertrieb ++49 (241) 5109-159
Telefax ++49 (241) 5109-219
E-Mail: vertrieb@rna.de
www.rna.de