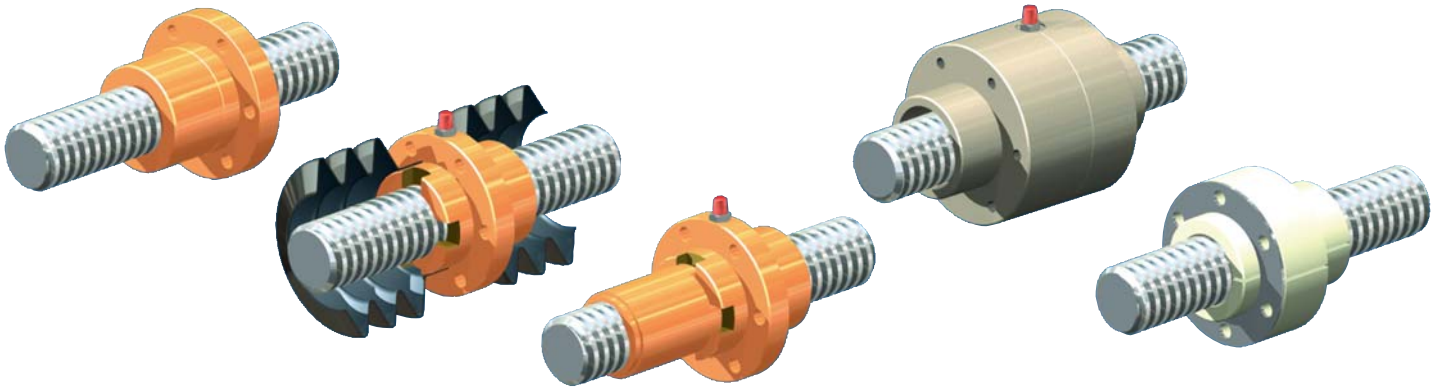


Muttern für rotierende Version R



Flanschmutter FM
Standardmutter für einfache Anwendungen

Duplexmutter DM
- beidseitige Befestigungsmöglichkeit für Faltenbalg
- gleicher \varnothing am Getriebehals, Mutter und Gegenlagerplatte
- Schmiernippel bzw. Anschluss an Zentralschmierung oder Schmierstoffgeber

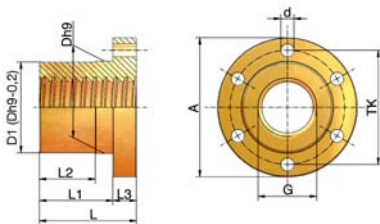
Sicherheitsfangmutter SIFA
Wird mit Duplexmutter oder Pendelmutter kombiniert. Funktion und Einsatz siehe Kapitel 2+3

Pendelmutter PM
- Winkelausgleich bis max. 3°
- beidseitige Befestigungsmöglichkeit für Faltenbalg
- gleicher \varnothing am Getriebehals, Mutter und Gegenlagerplatte
- Schmiernippel bzw. Anschluss an Zentralschmierung oder Schmierstoffgeber

Fettfreimutter FFDM
- speziell für Trockenlauf geeignet (z.B. Textil, Lebensmittel, Chemie,...)
- beidseitige Befestigungsmöglichkeit für Faltenbalg
- durch rostfreie Stahlscheibe verstärkt



Flanschmutter Z-..-FM



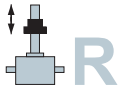
Best-Nr.	G	D1* Dh9	TK	A	d (6x)	L	L1	L2	L3	kg
GSZ-2-FM	Tr 16x4	28	38	48	6	35	23	15	12	0,25
Z-5-FM	Tr 18x4	28	38	48	6	35	23	15	12	0,23
Z-10-FM	Tr 20x4	32	45	55	7	44	32	24	12	0,35
Z-25-FM	Tr 30x6	38	50	62	7	46	32	24	14	0,41
Z-35/50-FM	Tr 40x7	63	78	95	9	66	50	38	16	1,71
Z-100-FM	Tr 55x9	85	108	130	11	90	70	54	20	4,0
Z-150-FM	Tr 60x9	90	116	140	13	100	75	54	25	5,5
Z-250-FM	Tr 80x16	120	153	185	17	130	100	65	35	14,3
Z-350-FM	Tr 100x16	145	189	230	23	150	115	75	40	20,4
Z-500-FM	Tr 120x16	170	214	255	23	170	130	80	50	28,9
Z-750-FM	Tr 140x20	200	252	289	23	210	160	100	60	48,0
Z-1000-FM	Tr 160x20	250	300	350	26	260	200	120	70	96,2

*D1=Dh9-0,2 mm

Material: 2.1090.01 (RG7-Rotguss)

Qualität: 7H DIN 103

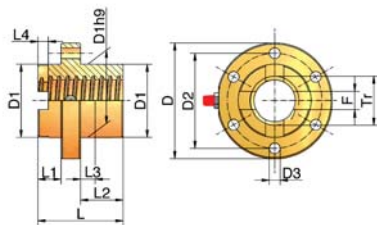
rechtsgängig (linksgängig, 2-gängig auf Anfrage)



Muttern für rotierende Version R



Duplexmutter Z-...-DM

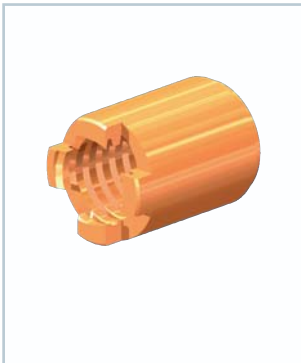


Best-Nr.	Tr	D	D1	D2	D3	L	L1	L2	L3	L4	F	kg
GSZ-2-DM	Tr 16x4	49	26	40*	5,5*	45	13	20	8	6	6	0,3
Z-5-DM	Tr 18x4	52	29	40	6	45	13	20	8	6	6	0,3
Z-10-DM	Tr 20x4	68	39	54	7	45	13	20	8	6	8	0,57
Z-25-DM	Tr 30x6	79	46	61	7	50	13	23	8	7	12	0,8
Z-35/50-DM	Tr 40x7	95	60	78	9	70	18	36	12	8,5	15	1,54
Z-100-DM	Tr 55x9	130	85	108	11	90	18	54	18	10	20	4,1
Z-150-DM	Tr 60x9	140	90	116	13	115	20	75	20	10	20	5,3
Z-250-DM	Tr 80x16	185	120	153	17	140	25	85	30	14	25	12,2
Z-350-DM	Tr 100x16	230	145	189	23	160	25	100	35	14	24	21,6
Z-500-DM	Tr 120x16	255	170	214	23	180	30	110	40	14	30	30,5
Z-750-DM	Tr 140x20	289	200	252	23	220	30	140	50	18	30	58,3
Z-1000-DM	Tr 160x20	350	250	300	26	320	50	210	70	18	35	155

*nur 4 Bohrungen Ø5,5 mm

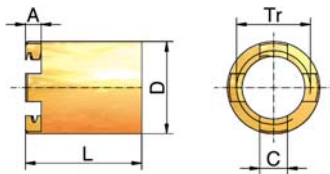
Material: 2.1090.01 (RG7-Rotguss); Qualität: 7H DIN 103 rechtsgängig (linksgängig, 2-gängig auf Anfrage)

Schmiernippel geschraubt, bis Z-50 G1/8", ab Z-100 G1/4"



Sicherheitsfangmutter Z-...-SIFA-R

siehe auch Kapitel 2+3



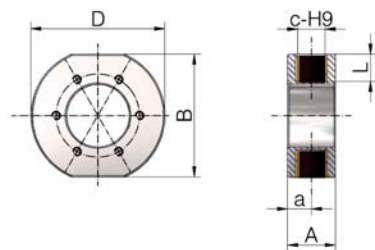
Best-Nr.	Tr	A	C	D	L	kg
GSZ-2-SIFA-R	Tr 16x4	6	6	22	28	0,05
Z-5-SIFA-R	Tr 18x4	6	6	24	28	0,05
Z-10-SIFA-R	Tr 20x4	6	8	28	42	0,11
Z-25-SIFA-R	Tr 30x6	7	12	38	47,5	0,20
Z-35/50-SIFA-R	Tr 40x7	8,5	15	50	67	0,46
Z-100-SIFA-R	Tr 55x9	10	20	65	87	1,10
Z-150-SIFA-R	Tr 60x9	10	20	70	100	1,20
Z-250-SIFA-R	Tr 80x16	14	25	100	115	3,30
Z-350-SIFA-R	Tr 100x16	14	24	120	115	4,07
Z-500-SIFA-R	Tr 120x16	14	30	135	128	6,02
Z-750-SIFA-R	Tr 140x20	18	30	170	151	13,8
Z-1000-SIFA-R	Tr 160x20	18	35	190	186	19,8

Material: RG7



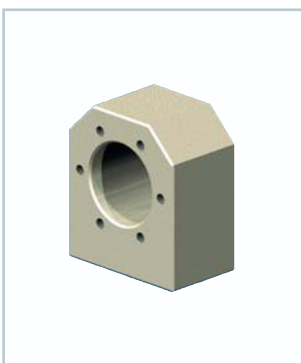
Kardan - Adapter DMA

für Duplexmutter DM
siehe Seiten 134, 139



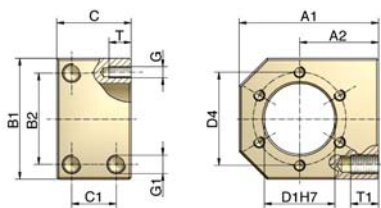
Best-Nr.	B	D	c-H9	L	A	a	kg
Z-5-DMA	72	78	16	15	30	15	1,0
Z-10-DMA	72	78	16	15	30	15	0,9
Z-25-DMA	90	98	20	20	36	18	1,4
Z-35-DMA	100	116	28	15	46	23	2,3
Z-50-DMA	100	116	30	15	46	23	2,3
Z-100-DMA	140	156	40	25	60	30	4,8
Z-150-DMA	145	160	50	25	76	38	6,8
Z-250-DMA	185	206	60	30	90	45	12,7

Material: Stahl, korrosiongeschützt; Schwenklager: Bronze, PTFE beschichtet



Mitnahmeflansch TRMFL

für Flanschnutter Z-...-FM



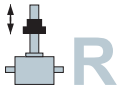
Best-Nr.	für FM	A1	A2max ¹⁾	A2min ¹⁾	B1	B2
TRMFL-18x4 ²⁾	Tr 18x4 ²⁾	60	35,0	25,0	50	34
TRMFL-20x4	Tr 20x4	68	37,5	29,0	58	39
TRMFL-30x6	Tr 30x6	75	42,5	32,5	65	49
TRMFL-40x7	Tr 40x7	120	70,0	50,0	100	76

Best-Nr.	C	C1	G1	D1	D4	GxT	kg
TRMFL-18x4	40	24	M8x15	28	38	M5x10	0,7
TRMFL-20x4	40	24	M8x15	32	45	M6x12	0,9
TRMFL-30x6	40	24	M10x15	38	50	M6x12	1,1
TRMFL-40x7	65	41	M14x25	63	78	M8x14	4,5

1) werkseitig wird mit Maß A2max ausgeliefert! Kann kundenseitig auf A2min nachgearbeitet werden.

2) Passend auch für GSZ-2-FM (Tr 16x4)

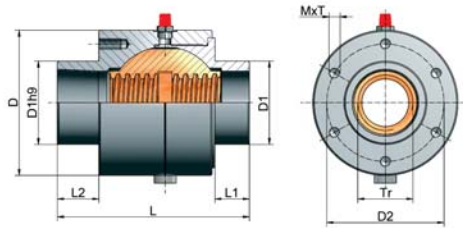
Material: Stahl, korrosiongeschützt



Muttern für rotierende Version R

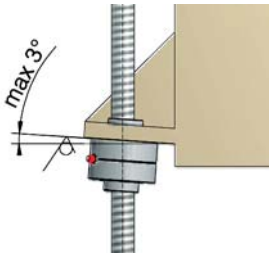


Pendelmutter Z-...-PM



Vorteil

- bis zu $\pm 3^\circ$ Winkelausgleich
- Schmiernippel bzw. Anschlussgewinde für Zentralschmierung
- Anschlussmöglichkeit für Faltenbalg

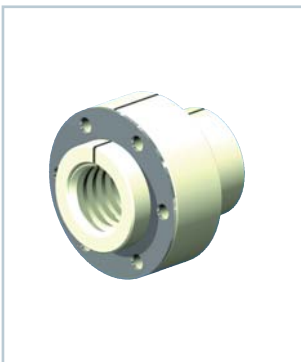


Anwendung:

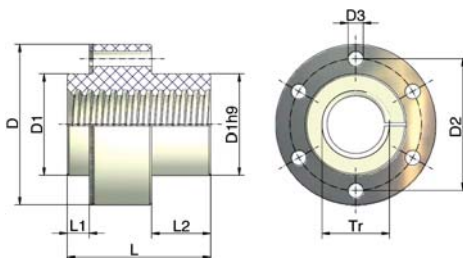
Bei (Schweiß-) Konstruktionen ergeben sich oft Winkelfehler, die zu schnellem Verschleiß der Trapezgewindemutter führen. Die Pendelmutter PM kann kleine Winkelfehler bis maximal $\pm 3^\circ$ an der Befestigungsfläche ausgleichen. Durch ein großes Fettreservoir erhöhen sich die Wartungsintervalle und die Lebensdauer.

ACHTUNG:

Die Pendelmutter kann keine Parallelitätsfehler der Spindeln zueinander und zu den Führungen ausgleichen. Auf eine genaue Ausrichtung ist zu achten. Auch die Befestigungsflächen der Getriebe müssen daher exakt im rechten Winkel zu den Führungen sein.



Fettfreimutter Z-...-FFDM



Best-Nr.	Gewinde Tr d x P	D	D1	D2
Z-5-PM	Tr 18x4	52	29	40
Z-10-PM	Tr 20x4	74	39	60
Z-25-PM	Tr 30x6	88	46	70
Z-35/50-PM	Tr 40x7	105	60	85
Z-100-PM	Tr 55x9	148	85	120
Z-150-PM	Tr 60x9	165	90	125
Z-250-PM	Tr 80x16	225	120	170
Z-350-PM	Tr 100x16	280	145	215

Best-Nr.	M x T	L	L1	L2	LS*	kg
Z-5-PM	M5x12	78	13	21	123	0,66
Z-10-PM	M6x12	83	13	24	128	1,49
Z-25-PM	M6x12	95	13	27	158	2,36
Z-35/50-PM	M8x16	129	15	30	212	5,04
Z-100-PM	M10x20	190	15	45	298	15,1
Z-150-PM	M12x24	210	15	45	330	21,9
Z-250-PM	M16x32	224	20	40	369	47,0
Z-350-PM	M20x40	275	20	40	455	94

*Gesamtlänge PM inkl. Sicherheitsfangmutter SIFA

Trapezgewinde

DIN 103, Qualität 7H, rechtsgängig

Schmiernippel geschraubt

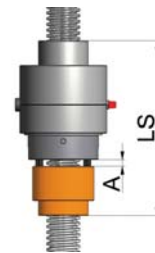
Gewinde $1/8''$ / $1/4''$ ab Tr 40x7

Material

Gehäuse: GG25 (Grauguss)
Kugelmutter: Rg7 (Bronze)

Sicherheitsfangmutter SIFA

für die Pendelmutter
ist auf Anfrage erhältlich.

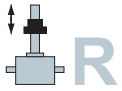


Best-Nr.	Tr	D	D1 ²⁾	D2	D3	L	L1	L2	kN max. Traglast ¹⁾	kg
Z-5-FFDM	Tr 18x4	52	29	40	6	53	11	20	1	0,07
Z-10-FFDM	Tr 20x4	68	39	54	7	53	11	20	2	0,12
Z-25-FFDM	Tr 30x6	79	46	61	7	59	11	23	5	0,18
Z-35/50-FFDM	Tr 40x7	95	60	78	9	85	13	35	7	0,38

Material Mutter: Kunststoff, Hochleistungspolymer
Material Stahlring: rostfrei

Qualität: 7H DIN 103, rechtsgängig

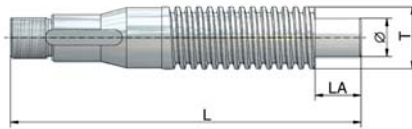
- 1) als Richtwert, je nach Hubgeschwindigkeit und Umgebungstemperatur
- 2) Anschlussbohrung für D1 +0,2 mm für Wärmeausdehnung



Für rotierende Spindel R



Trapezgewindespindel Z-...-R-Tr

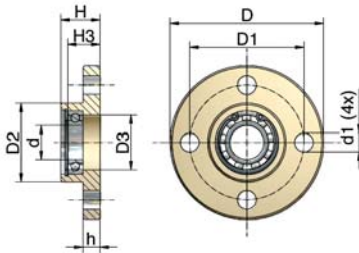


Material: C35 oder Ck45 (INOX auf Anfrage)
 Qualität: DIN 103, 7e, gerollt, ab Tr 80 gewirbelt
 Steigungsgenauigkeit: 0,2mm / 300mm
 rechtsgängig (2-gängig, linksgängig auf Anfrage)

Best-Nr.	Tr	Ø	LA	kg/m
GSZ-2-R-Tr	Tr 16x4	10j6	12	1,2
Z-5-R-Tr	Tr 18x4	12j6	15	1,6
Z-10-R-Tr	Tr 20x4	15j6	20	2,0
Z-25-R-Tr	Tr 30x6	20j6	25	4,5
Z-35-R-Tr	Tr 40x7	25j6	30	8,0
Z-50-R-Tr	Tr 40x7	25j6	30	8,0
Z-100-R-Tr	Tr 55x9	40j6	45	16
Z-150-R-Tr	Tr 60x9	45j6	55	19
Z-250-R-Tr	Tr 80x16	60j6	75	32
Z-350-R-Tr	Tr 100x16	80j6	100	52
Z-500-R-Tr	Tr 120x16	95j6	120	77
Z-750-R-Tr	Tr 140x20	100j6	120	105
Z-1000-R-Tr	Tr 160x20	130j6	175	139



Gegenlagerplatte GLP



Material: Stahl, korrosiongeschützt
 Aluminium, harteloxiert (GSZ-2-GLP)
 Bis Z-150 rostfreie Lager
 Das Kugellager ist bei Lieferung bereits montiert.

Best-Nr.	ØD	ØD1	ØD2	ØD3	Ød	Ød1
GSZ-2-GLP	50	40	26	19	10	5,5
Z-5-GLP	65	48	29	20	12	9
Z-10-GLP	80	60	39	28	15	11
Z-25-GLP	90	67	46	32	20	11
Z-35/50-GLP	110	85	60	42	25	13
Z-100-GLP	150	117	85	60	40	17
Z-150-GLP	170	130	90	68	45	21
Z-250-GLP	210	165	120	85	60	26
Z-350-GLP	265	205	145	95	80	27
Z-500-GLP	310	240	170	130	95	38
Z-750-GLP	350	280	200	168	100	6x32

Best-Nr.	h	H	H3	Lager	Si-Ring	kg
GSZ-2-GLP	6	16	12	61900.2RS	J 22	0,05
Z-5-GLP	7	20	13	61901.2RS	J 24	0,17
Z-10-GLP	8	21	17	6002.2RS	J 32	0,30
Z-25-GLP	10	23	19	61904.2RS	J 37	0,48
Z-35/50-GLP	15	30	22	6005.2RS	J 47	1,05
Z-100-GLP	20	50	35	6008.2RS	J 68	3,10
Z-150-GLP	25	50	31	6009.2RS	J 75	3,70
Z-250-GLP	30	60	50	2x6012.2RS	J 95	6,90
Z-350-GLP	32	65	54	2x6016.2RS	J 125	11,50
Z-500-GLP	40	100	60	2x6019.2RS	J 145	24,00
Z-750-GLP	40	100	83	2x6020.2RS	J 180	32,00

Die Gegenlagerplatte erhöht die Laufruhe und die Knickbelastbarkeit der Spindel.
 Am Spindelende lassen Sie 5 mm Platz für den Längsausgleich.

