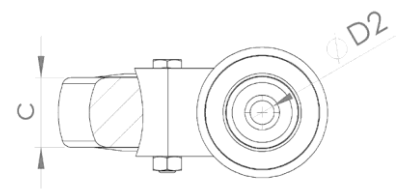
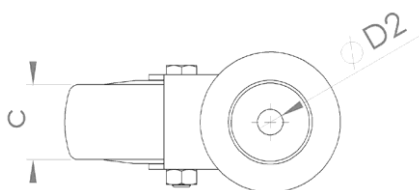
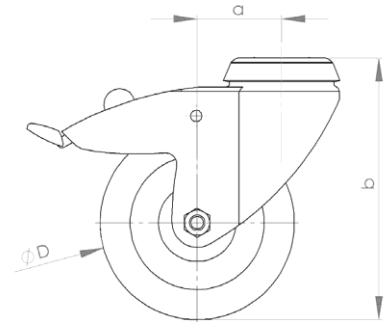
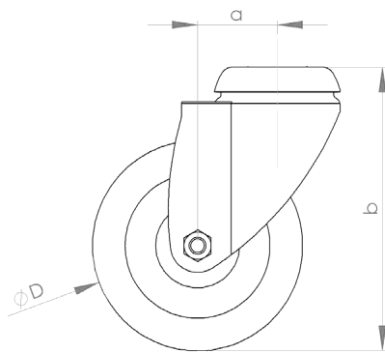


Поворотные колесные опоры с креплением под болт

Паз 8 / Паз 10

Поворотные колесные опоры с креплением под болт												
	Ø 75				Ø 100				Ø 125			
	Стандарт		ESD		Стандарт		ESD		Стандарт		ESD	
	С торм.	Без торм.	С торм.	Без торм.	С торм.	Без торм.	С торм.	Без торм.	С торм.	Без торм.	С торм.	Без торм.
ØD2=Ø11mm	510 180	510 190	510 110	510 120	510 210	510 220	510 140	510 150	510 223	510 224	510 152	510 154
ØD2=Ø12,5mm	502 111	502 121	502 051	502 061	502 125	502 126	502 063	502 064	502 130	502 140	502 070	502 080
Нагрузка	750 N				800 N				1000 N			
a	24 mm				43,5mm	38mm	43,5mm	38mm	41mm			
b	100 mm				135 mm				160 mm			
c	25mm				32 mm				32 mm			
ØD	75 mm				100 mm				125 mm			



510 154



510 210

Поворотные колесные опоры с креплением под болт (для профиля серии 45)

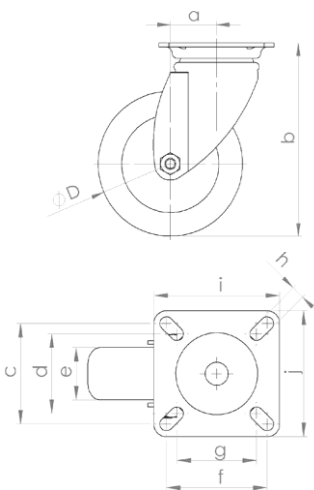
Поз.	Наименование	Заказн.- Нр. стандарт	РЕ 1 (Штук)	Заказн.Нр. ESD 
Поворотные колесные опоры с отверстием Ø 11 под болт				
1	Опора с колесом Ø 75; без тормоза	510 190	1	510 120
2	Опора с колесом Ø 75; с тормозом	510 180	1	510 110
3	Опора с колесом Ø 100; без тормоза	510 220	1	510 150
4	Опора с колесом Ø 100; с тормозом	510 210	1	510 140
5	Опора с колесом Ø 125; без тормоза	510 224	1	510 154
6	Опора с колесом Ø 125; с тормозом	510 223	1	510 152
Поворотные колесные опоры с отверстием Ø 12,5 под болт				
7	Опора с колесом Ø 75; без тормоза	502 121	1	502 061
8	Опора с колесом Ø 75; с тормозом	502 111	1	502 051
9	Опора с колесом Ø 100; без тормоза	502 126	1	502 064
10	Опора с колесом Ø 100; с тормозом	502 125	1	502 063
11	Опора с колесом Ø 125; без тормоза	502 140	1	502 080
12	Опора с колесом Ø 125; с тормозом	502 130	1	502 070

 **ESD -Элементы проводят электрический ток (защита от электростатического разряда)**

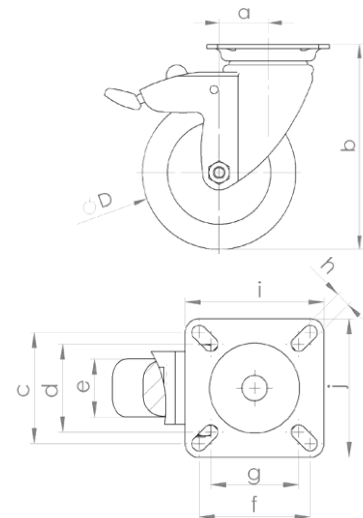
Колесные опоры с крепежной площадкой

Паз 8 / Паз 10

Колесные опоры с крепежной площадкой												
	Ø 75				Ø 100				Ø 125			
	Стандарт		ESD		Стандарт		ESD		Стандарт		ESD	
	С торм.	Без торм.	С торм.	Без торм.	С торм.	Без торм.	С торм.	Без торм.	С торм.	Без торм.	С торм.	Без торм.
Поворотная	510 010	510 020	510 060	510 070	510 040	510 050	510 090	510 100	502 030	502 035	502 045	502 047
Неповоротная	510 201		510 130		510 203		510 153		502 145		502 083	
Нагрузка	750 N				800 N				1000 N			
a	25 mm				43,5mm	38mm	43,5mm	38mm	41 mm			
b	100 mm				135 mm				160 mm			
c	48 mm				51,5 mm				51,5 mm			
d	38 mm				46,5 mm				46,5 mm			
e	25 mm				32 mm				32 mm			
f	48 mm				61,5 mm				61,5 mm			
g	38 mm				56 mm				56 mm			
h	6,3 mm				8,5 mm				8,5 mm			
i	60 mm				77 mm				77 mm			
j	60 mm				67 mm				67 mm			
ØD	75 mm				100 mm				125 mm			



Размеры неповоротных колесных опор указаны на странице 1.67



502 035



510 153



510 090

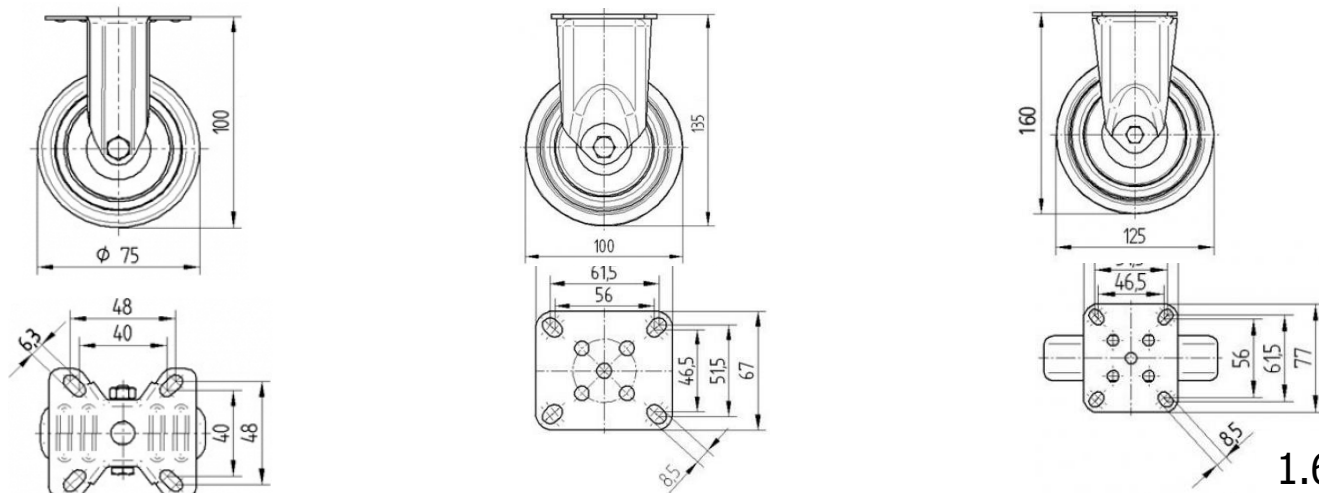
1.66

Колесные опоры с крепежной площадкой (для профиля серии 45)

Поз.	Наименование	Заказн.-Нр. стандарт	PE 1 (Штук)	Заказн.-Нр. ESD
Колесные опоры с крепежной площадкой				
1	Поворотная с колесом Ø 75; без тормоза	510 020	1	510 070
2	Поворотная с колесом Ø 75; с тормозом	510 010	1	510 060
3	Поворотная с колесом Ø 100; без тормоза	510 050	1	510 100
4	Поворотная с колесом Ø 100; с тормозом	510 040	1	510 090
5	Поворотная с колесом Ø 125; без тормоза	502 035	1	502 047
6	Поворотная с колесом Ø 125; с тормозом	502 030	1	502 045
Неповоротные колесные опоры с крепежной площадкой				
7	Неповоротная с колесом Ø 75; без торм.	510 201	1	510 130
8	Неповоротная с колесом Ø 100; без торм.	510 203	1	510 153
9	Неповоротная с колесом Ø 125; без торм.	502 145	1	502 083
Крепежные комплекты				
10	Для опоры с колесом Ø 75; с отверстием под Паз 10	502 165	1	
11	Для опоры с колесом Ø 100 / Ø 125; с отверстием Ø 12,5	502 170	1	
12	Для опор с крепежной площадкой (пожалуйста указывайте тип профиля)	502 180	1	
Большегрузные опоры с крепежной площадкой (технические характеристики см. страницу 1.68)				
13	Поворотная с колесом Ø160; с тормозом	502 038	1	
14	Поворотная с колесом Ø160; без тормоза	502 039	1	
15	Неповоротная с колесом Ø160; без торм.	502 148	1	

ESD -Элементы проводят электрический ток (защита от электростатического разряда)

Неповоротные колесные опоры с крепежной площадкой Паз 8 / Паз 10

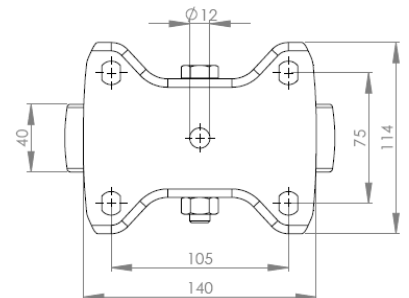
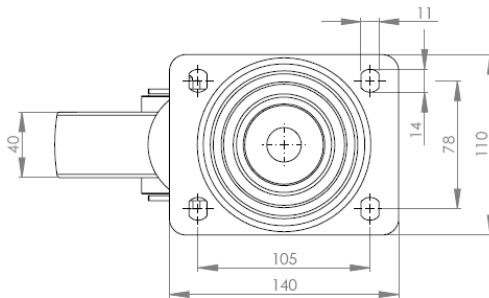
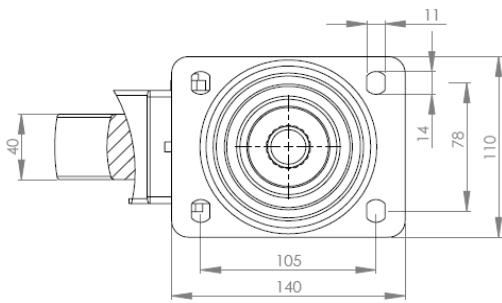
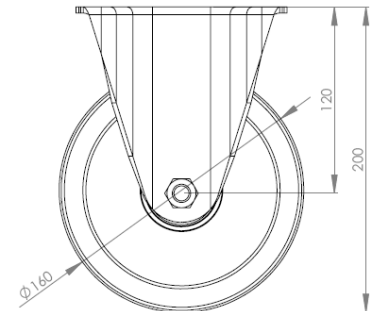
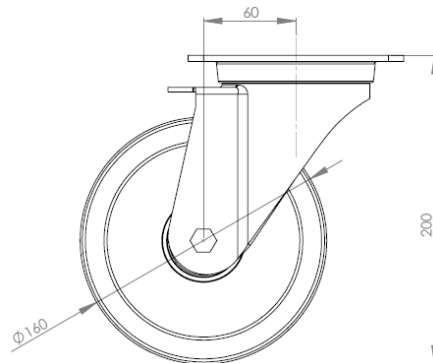
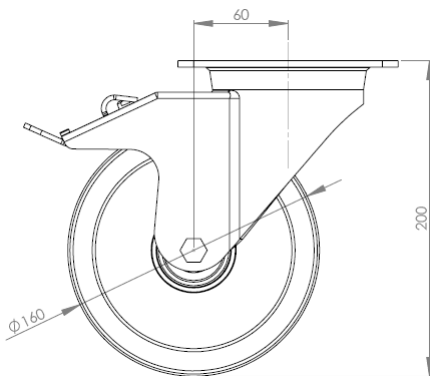


1.67

Большегрузные колесные опоры

Паз 8 / Паз 10

Большегрузные колесные опоры с крепежной площадкой			
Ø 160			
	Поворотная с тормозом	Поворотная без тормоза	Неповоротная
Заказной Nr.:	502 038	502 039	502 148
Динамическая нагрузка	4000 N	4000 N	4000 N
Статическая нагрузка	8000 N	8000 N	8000 N
Вес нетто	2363g	2025g	1573g
Температурный диапазон	-40°C / +80°C	-40°C / +80°C	-40°C / +80°C
Твердость протектора	D60 (по Шору)	D60 (по Шору)	D60 (по Шору)



502 038



502 039



502 148

1.68