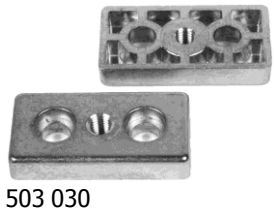
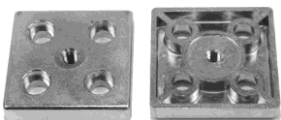


## Плиты (с резьбой под ножку опоры)

## Паз 8 / Паз 10

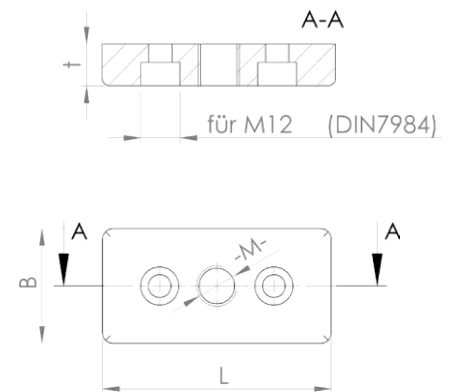


503 030



503 035

Плиты		
30x60 M12 t=12 (B x L)	Заказн. Nr.:	503 025
40x80 M12 t=16 (B x L)	Заказн. Nr.:	503 027
40x80 M16 t=16 (B x L)	Заказн. Nr.:	503 028
45x90 M12 t=16 (B x L)	Заказн. Nr.:	503 030
45x90 M16 t=16 (B x L)	Заказн. Nr.:	503 033
90x90 M12 t=16 (B x L)	Заказн. Nr.:	503 035
90x90 M16 t=16 (B x L)	Заказн. Nr.:	503 040
Материал	Цинк - литье под давлением	
Болт DIN7984 M12x30 (40x80/45x90/90x90) и Болт DIN912 M6x20 (30x60)	Не входят в комплект поставки!	



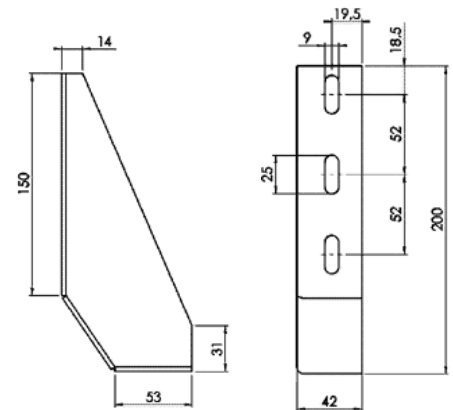
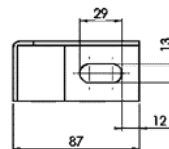
## Уголки крепления к фундаменту

## Паз 8 / Паз 10



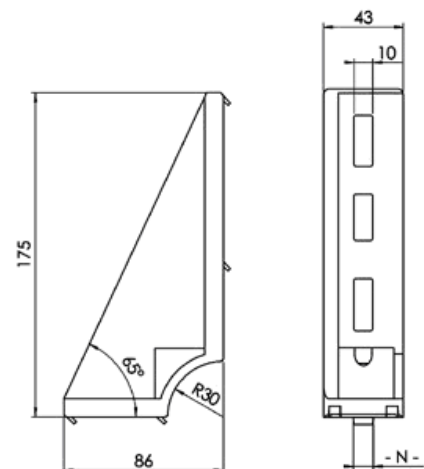
504 010

Стальной уголок		
42 x 200	Заказн. Nr.:	504 010
Материал	Оцинкованная сталь	



504 020

Алюминиевый уголок		
43 x 175 правый	Заказн. Nr.:	504 020
N=10	Заказн. Nr.:	504 030
43 x 175 левый	Заказн. Nr.:	504 030
N=10	Заказн. Nr.:	504 030
Материал	Алюминий - литье под давлением	



504 030

1.60

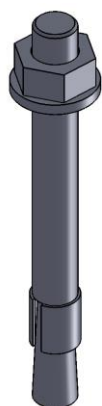
## Элементы крепления к фундаменту алюминиевого профиля серии 45

Поз.	Наименование	Заказн.- №.	РЕ 1 (Штук)	РЕ (Штук)
<b>Плиты с резьбой под ножку опоры; Цинк - литые под давлением</b>				
1	30x60 M12	503 025	1	1
2	40x80 M12	503 027	1	1
3	40x80 M16	503 028	1	1
4	45x90 M12	503 030	1	1
5	45x90 M16	503 033	1	1
6	90x90 M12	503 035	1	1
7	90x90 M16	503 040	1	1
<b>Болты крепежные для плит</b>				
7	M6 x 20 DIN912 (Плита 30x60)	370 005	1	100
8	M12 x 30 DIN7984	370 007	1	100
<b>Уголки крепления к фундаменту</b>				
9	42 x 200 (оцинкованная сталь)	504 010	1	1
10	43 x 175 правый (алюминий)	504 020	1	1
11	43 x 175 левый (алюминий)	504 030	1	1
<b>Дюбеля крепления к фундаменту</b>				
12	Дюбель Ø8	504 090	1	100
13	Дюбель Ø10	504 095	1	100

ESD -Элементы проводят электрический ток (защита от электростатического разряда)

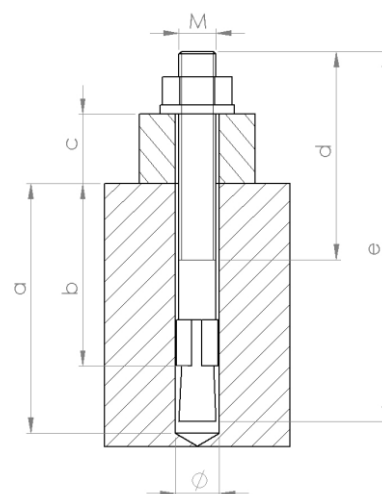
### Дюбеля крепления к фундаменту

Паз 10



#### Дюбеля крепления к фундаменту

Дюбель Ø 10 / M10	Заказн. №.	504 090
a= глубина сверления		55 - 65mm
b= полезная глубина		35 - 44mm
c= высота крепления		14 - 24mm
d= длина резьбы		45mm
e= габаритная высота		80mm
Дюбель Ø 10 / M10	Заказн. №.	504 095
a= глубина сверления		65-70mm
b= полезная глубина		42-48mm
c= высота крепления		15-21mm
d= длина резьбы		45mm
e= габаритная высота		90mm
Материал		Оцинкованная сталь



1.61