

Опоры с металлическими чашками

Паз 8 / Паз 10



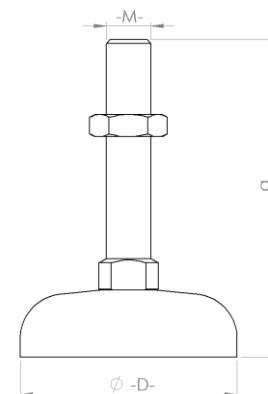
501 011



501 012

Опоры с металлическими чашками (цинк - литье)

Опора Ø D44 M12x85	Заказн. Nr.:	501 011
Высота	a = 85mm	
Максимальная нагрузка		10000N
Опора Ø D58 M12x85	Заказн. Nr.:	501 012
Высота	a = 85mm	
Максимальная нагрузка		10000N
Опора Ø D44 M16x145	Заказн. Nr.:	501 013
Высота	a = 145mm	
Максимальная нагрузка		20000N
Опора Ø D90 M16x85	Заказн. Nr.:	501 014
Высота	a = 85mm	
Максимальная нагрузка		20000N
Опора Ø D90 M16x145	Заказн. Nr.:	501 015
Высота	a = 145mm	
Максимальная нагрузка		20000N
Опора Ø D90 M16x200	Заказн. Nr.:	501 016
Высота	a = 200mm	
Максимальная нагрузка		20000N
Материал		Оцинкованная сталь



ASK Комбинированные опоры (мет. ножка, пласт. чашка с резин. прокладкой) Паз 8 / Паз 10



501 530

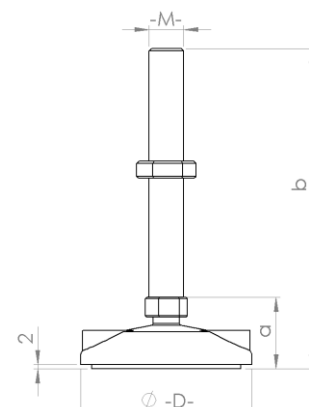
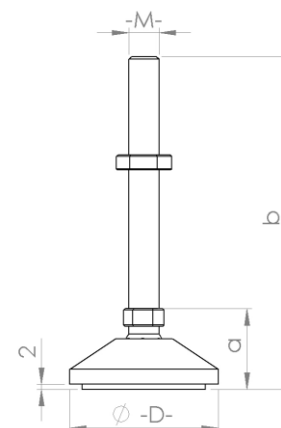


501 550



ASK Комбинированные опоры (металлическая ножка и пластмассовая чашка с резиновой прокладкой)

Комб. опора Ø D40 M8 x 35	Заказн. Nr.:	501 500
Высота	a = 32mm	b = 67mm
Максимальная нагрузка		3500N
Комб. опора Ø D40 M12 x 55	Заказн. Nr.:	501 510
Высота	a = 32mm	b = 87mm
Максимальная нагрузка		7700N
Комб. опора Ø D40 M12 x 100	Заказн. Nr.:	501 520
Высота	a = 32mm	b = 132mm
Максимальная нагрузка		7700N
Комб. опора Ø D60 M12 x 100	Заказн. Nr.:	501 530
Высота	a = 32mm	b = 132mm
Максимальная нагрузка		35000N
Комб. опора Ø D80 M12 x 100 для крепления к фундаменту	Заказн. Nr.:	501 540
Высота	a = 32mm	b = 132mm
Максимальная нагрузка		7700N
Комб. опора Ø D80 M16 x 115 для крепления к фундаменту	Заказн. Nr.:	501 550
Высота	a = 32mm	b = 147mm
Максимальная нагрузка		14500N
Материал		Ножка - оцинкованная сталь; Чашка - полиамид со стекловолокном



Элементы крепления к фундаменту алюминиевого профиля серии 45

Поз.	Наименование	Заказн.- №.	РЕ 1 (Штук)	РЕ (Штук)
Стальные опоры (полный комплект) 				
1	Опора Ø 44 M12x85	501 011	1	1
2	Опора Ø 58 M12x85	501 012	1	1
3	Опора Ø 44 M16x145	501 013	1	1
4	Опора Ø 90 M16x85	501 014	1	1
5	Опора Ø 90 M16x145	501 015	1	1
6	Опора Ø 90 M16x200	501 016	1	1
Полиуретановые прокладки для стальных опор				
7	Полиуретановая прокладка Ø 44	501 017	1	1
8	Полиуретановая прокладка Ø 58	501 018	1	1
9	Полиуретановая прокладка Ø 90	501 019	1	1
ASK Комбинированные опоры (мет. ножка и пласт. чашка с резиновой прокладкой)				
10	Комб. опора Ø 40 M8 x 35	501 500	1	20
11	Комб. опора Ø 40 M12 : 55	501 510	1	20
12	Комб. опора Ø 40 M12 : 100	501 520	1	20
13	Комб. опора Ø 60 M12 : 100	501 530	1	20
14	Комб. опора Ø 80 M12 : 100	501 540	1	20
15	Комб. опора Ø 80 M16 : 115	501 550	1	20



ESD -Элементы проводят электрический ток (защита от электростатического разряда)

Полиуретановые прокладки для стальных опор

Паз 10



501 017

Полиуретановые прокладки		
Прокладка Ø 44	Заказн. №.:	501 017
D1		52mm
D2		44mm
Прокладка Ø 58	Заказн. №.:	501 018
D1		66mm
D2		58mm
Прокладка Ø 90	Заказн. №.:	501 019
D1		98mm
D2		90mm
Материал		Полиуретан

