

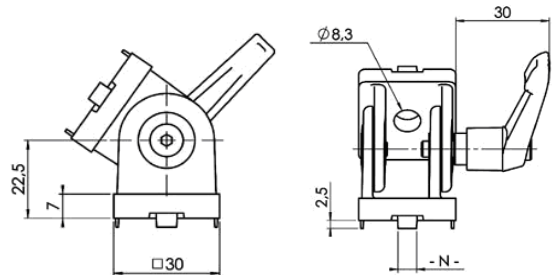
## Шарнирные соединения

## Паз 8 / Паз 10



414 005

Шарнирное соединение 30x30		
30x30	Заказн. Nr.:	414 005
30x30 с зажимным рычагом	Заказн. Nr.:	414 007
Паз		8mm
Материал	Цинк литье под давление с порошковой окраской	



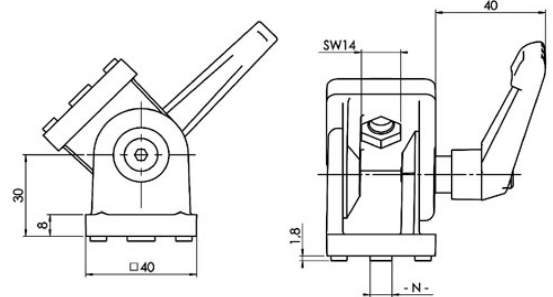
M

414 007



414 010

Шарнирное соединение 40x40		
40x40	Заказн. Nr.:	425 010
40x40 с зажимным рычагом	Заказн. Nr.:	426 020
Паз		10mm
Материал	Цинк литье под давление с порошковой окраской	



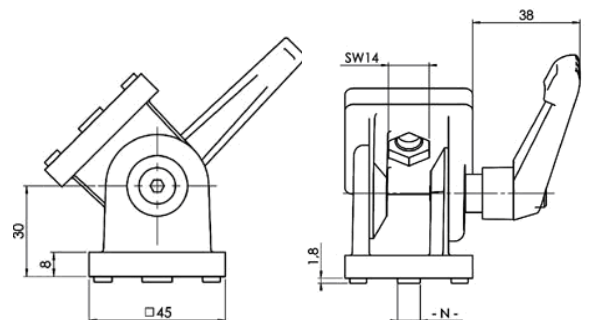
M

414 020



414 010

Шарнирное соединение 45x45		
45x45	Заказн. Nr.:	414 010
45x45 с зажимным рычагом	Заказн. Nr.:	414 020
Паз		10mm
Материал	Цинк литье под давление с порошковой окраской	

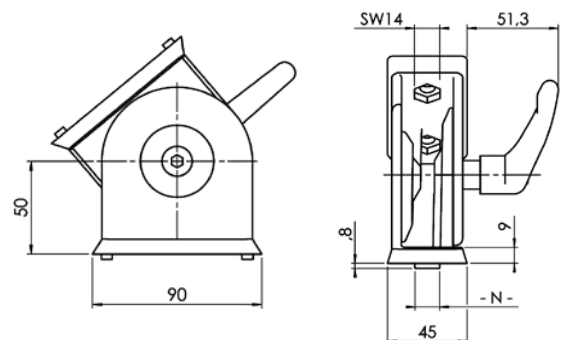


414 020



414 030

Шарнирное соединение 45x90		
45x90	Заказн. Nr.:	414 030
45x90 с зажимным рычагом	Заказн. Nr.:	414 040
Паз		10mm
Материал		



414 040

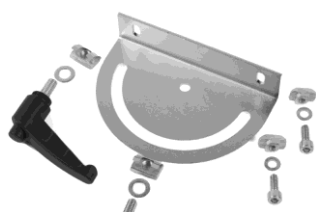
1.46

## Принадлежности для алюминиевого профиля серии 45

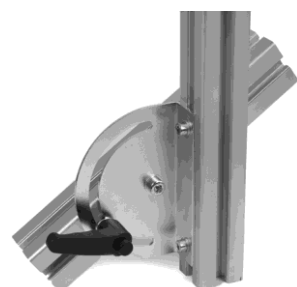
Поз.	Наименование	Заказн. -Нр.	PE 1 (Штук)	PE (Штук)
<b>Шарнирное соединение</b>				
1	Шарн. соединение 30 (с крепежем)	414 005	1	1
2	Шарн. соединение 30 с зажимным рычагом (с крепежем)	414 007	1	1
3	Шарн. соединение 40 (с крепежем)	426 010	1	1
4	Шарн. соединение 40 с зажимным рычагом (с крепежем)	426 020	1	1
5	Шарн. соединение 45 (с крепежем)	414 010	1	1
6	Шарн. соединение 45 с зажимным рычагом (с крепежем)	414 020	1	1
7	Шарн.соединение 45x90(с крепежем)	414 030	1	1
8	Шарн. соединение 45 с зажимным рычагом (с крепежем)	414 040	1	1
<b>Поворотный фиксатор 180°</b>				
9	Поворотный фиксатор Паз8/Паз10 вкл. крепеж	415 010	1	10
10	Поворотный фиксатор Паз10/Паз10 вкл. крепеж	415 020	1	10

### Поворотный фиксатор 180°

Паз 8 / Паз 10



415 010



415 020

#### Поворотный фиксатор 180°



Паз8/Паз10	Заказн. Nr.:	415 010
Паз10/Паз10	Заказн. Nr.:	415 020
Паз	8mm/10mm	
Материал	Оцинкованная сталь	

