

Ролик с шариковым подшипником

Паз 8 / Паз 10



406 010

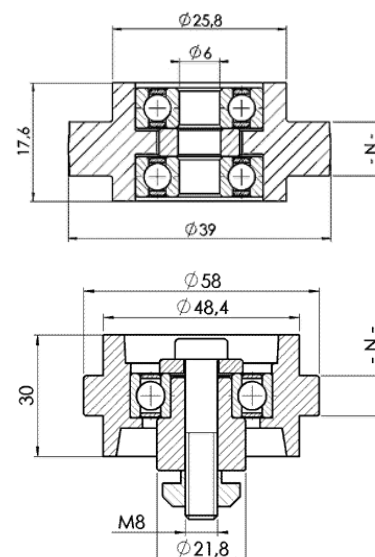


406 020

Ролик с шариковым подшипником

Для линейных перемещений по пазу профиля

Ролик Паз 8	Заказн. Nr.:	406 010
Нагрузка max.		150N
Ролик Паз 10	Заказн. Nr.:	406 020
Нагрузка max.		150N
Материал		Полиамид со стекловолокном



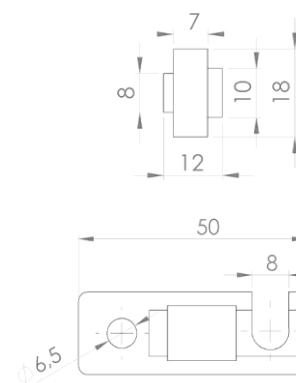
Держатели ролика рольганга

Паз 8 / Паз 10



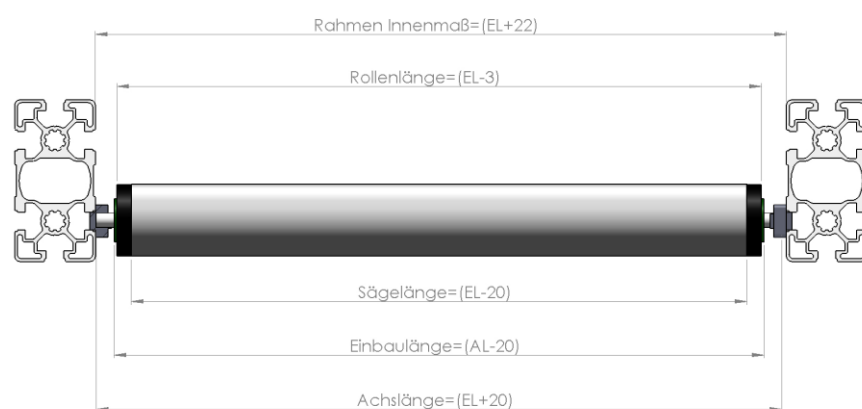
Держатель ролика

Держатель ролика	Заказн. Nr.:	417 010
Держатель ролика ESD	Заказн. Nr.:	417 015
Паз		8mm / 10mm
Материал		Полиамид со стекловолокном



Ролик для рольганга

Паз 8 / Паз 10



Ролик для рольганга

Монтажная длина EL= до 300mm	Заказн. Nr.:	417 020
Монтажная длина EL= до 500mm	Заказн. Nr.:	417 030
Монтажная длина EL= до 500mm	Заказн. Nr.:	417 040
Ось		Ø 8mm
Труба		Ø 40mm
Нагрузка на ролик		Max. 150 N
Материал		Анодир. - й алюминий

**Длина по желанию заказчика
При заказе укажите:**

AL =		mm
RL =		mm
EL =		mm

Принадлежности для алюминиевого профиля серии 45

Поз.	Наименование	Заказн. -Nr.	PE 1 (Штук)	PE (Штук)
Ролик с шариковым подшипником				
1	Ролик Ø 39mm (для Паза 8mm)	406 010	1	1
2	Ролик Ø 58mm (для Паза 10mm)	406 020	1	1
Держатель ролика для рольганга				
3	Держатель PA паз N8 и N10	417 010	1	1
4	Держатель ESD паз N8 и N10	417 015	1	1
Rollen für Rollenbahn				
5	Ролики для рольганга EL до 300mm	417 020	1	1
6	Ролики для рольганга EL до 500mm	417 030	1	1
7	Ролики для рольганга EL до 800mm	417 040	1	1
Шариковые опоры				
8	Шариковые опоры KR15	418 210	1	100

ESD -Элементы проводят электрический ток (защита от электростатического разряда)

Шариковые опоры



Шариковые опоры KR15		
KR15	Заказн. Nr.:	418 210
Размер	D = 24,0mm (+/-0,08)	h = 9,5mm (+/-0,3)
	D1= 29,5mm	a = 2,8mm
	H = 21,0mm	b= 6,3mm
Материал	Шарик= Ø 15,0mm	
Корпус оцинкованная сталь; Шарик нержавеющая сталь		

