

Пластмассовые ручки РА

Паз 6 / Паз 8 / Паз 10



403 060



403 070

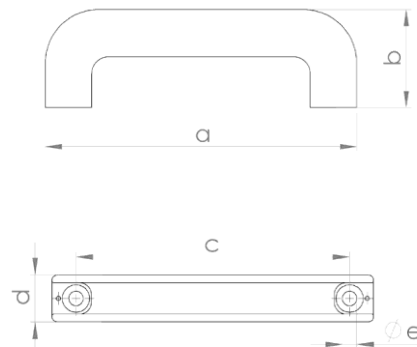
Пластмассовые ручки

Ручка РА 80	Заказн. Nr.:	403 058
Размер	a = 90mm	b = 32mm
	c = 80mm	d = 12mm
		e = Ø4,5mm

Ручка РА 120	Заказн. Nr.:	403 060
Размер	a = 136mm	b = 48,5mm
	c = 120mm	d = 17mm
		e = Ø5,5mm

Ручка РА 160	Заказн. Nr.:	403 070
Размер	a = 188mm	b = 60mm
	c = 160mm	d = 28mm
		e = Ø8,5mm

Материал	Полиамид со стекловолокном
----------	----------------------------



Крышка для ручки

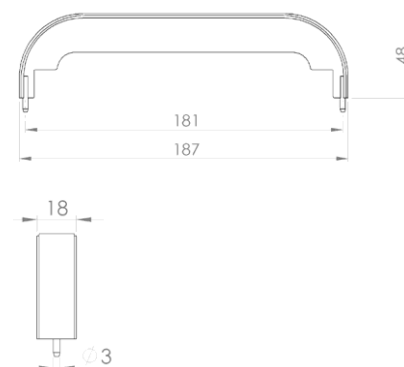
Паз 8 / Паз 10



403 071

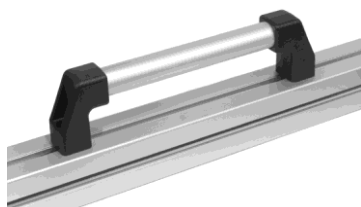
Крышка для ручки

ADK РА 160	Заказн. Nr.:	403 071
Материал	Полиамид со стекловолокном	



ASK Ручки

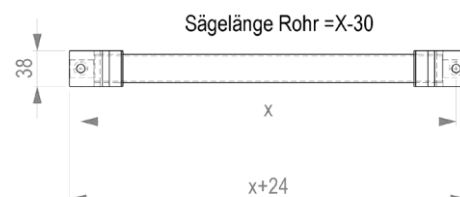
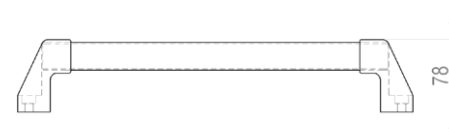
Паз 8 / Паз 10



1.42

ASK Ручки

ASK Ручки	Заказн. Nr.:	403 040
Размер	X =	200 - 500mm
ASK Ручки	Заказн. Nr.:	403 050
Размер	X =	501 - 800mm
Материал	Полиамид со стекловолокном	



Принадлежности для алюминиевого профиля серии 45

Поз.	Наименование	Заказн. - Nr.	PE 1 (Штук)	PE (Штук)
Пластмассовые ручки				
1	Ручка PA 80	403 058	1	1
2	Ручка PA 120	403 060	1	1
3	Ручка PA 160	403 070	1	1
Крышка для ручки				
4	Крышка для ручки PA 160	403 071	1	1
ASK Ручки				
5	ASK Ручки (x=200mm–500mm)	403 040	1	1
6	ASK Ручки (x=501mm–800mm)	403 050	1	1
Алюминиевая ручка для крепления под углом 35° к базовой поверхности				
7	Алюминиевая ручка 160	403 055	1	1

Алюминиевая ручка для крепления 35° к базовой поверхности Паз8 / Паз10



Алюминиевая ручка

Алюминиевая ручка 160	Заказн. Nr.:	403 055
Материал	Анодированный алюминий	

