

Кубический угловой соединитель

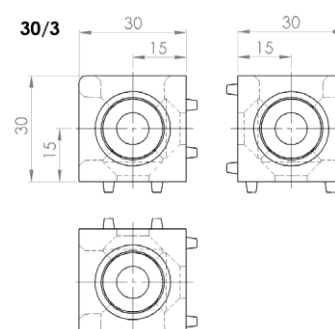
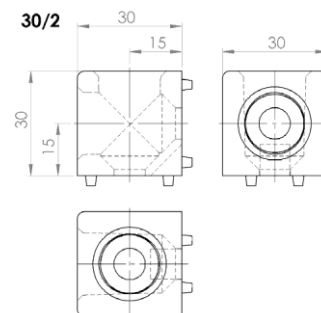
Паз 8 / Паз 10



334 010

Кубический угловой соединитель Паз 8

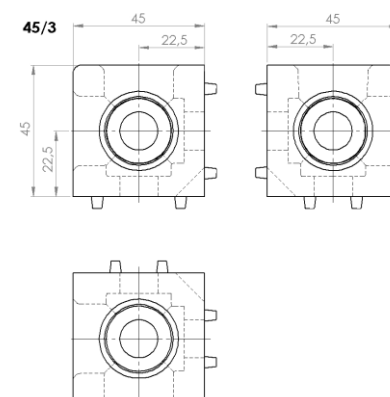
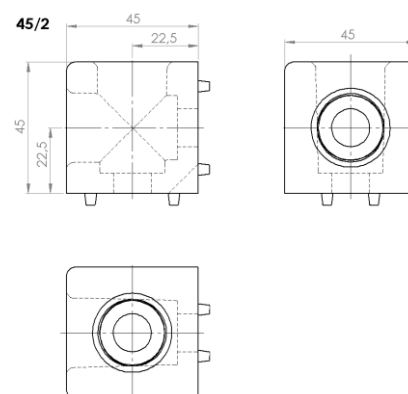
30x30/2	Заказной Nr.:	334 010
30x30/3	Заказной Nr.:	334 020
a		30mm
D1		Ø18mm
D2		Ø9mm
Nut		8mm
Компл. поставки	Крепежный комплект и крышки	
Материал	Алюминий-литье под давлением	



334 040

Кубический угловой соединитель Паз 10

45x45/2	Заказной Nr.:	334 030
45x45/3	Заказной Nr.:	334 040
a		45mm
D1		Ø24mm
D2		Ø13mm
Паз		10mm
Компл. поставки	Крепежный комплект и крышки	
Материал	Алюминий-литье под давлением	



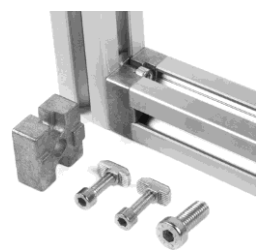
Соединительные элементы для алюминиевого профиля серии 45

Pos.	Наименование соединителя	Заказн.-Nr.	PE 1 (Штук)	PE (Штук)
Т-соединитель / Торцевой соединитель				
1	Т-соединитель 30x30 Включая крепеж	333 010	1	100
2	Т-соединитель 45x45 Включая крепеж	333 021	1	1
3	Торцевой 45x45 Включая крепеж	333 030	1	100
Кубический соединитель				
4	Кубический соединитель 30x30/2 Включая крепеж	334 010	1	100
5	Кубический соединитель 30x30/3 Включая крепеж	334 020	1	100
6	Кубический соединитель 45x45/2 Включая крепеж	334 030	1	100
7	Кубический соединитель 45x45/3 Включая крепеж	334 040	1	100

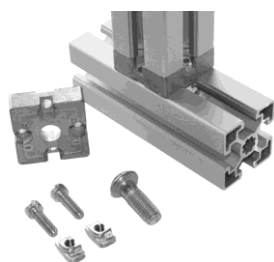
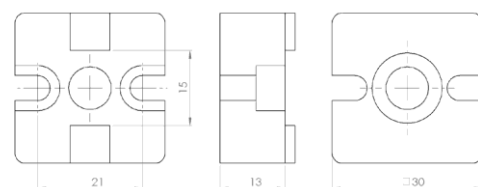
ESD -Элементы проводят электрический ток (защита от электростатического разряда)

Т-образный соединитель / Торцевой соединитель

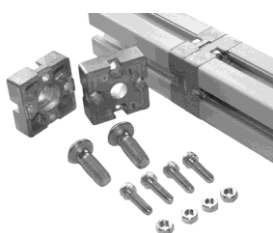
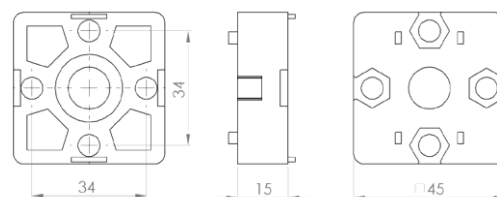
Паз 8 / Паз 10



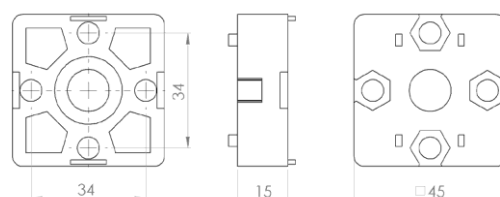
Т-образный соединитель Паз 8		
30x30	Заказной Nr.:	333 010
Паз		8mm
Компл. поставки	Крепежный комплект: Винт и Т-образная гайка M5	
Материал	Алюминий-литье под давлением	



Т-образный соединитель Паз 10		
45x45	Заказной Nr.:	333 021
Паз		10mm
Компл. поставки	Крепежный комплект: Винт и Т-образная гайка M6	
Материал	Алюминий-литье под давлением	



Торцевой соединитель Паз 10		
45x45	Заказной Nr.:	333 030
Паз		10mm
Компл. поставки	Крепежный комплект: Винт и Т-образная гайка M6	
Материал	Алюминий-литье под давлением	



1.31